

ЗА 03.601 Вал

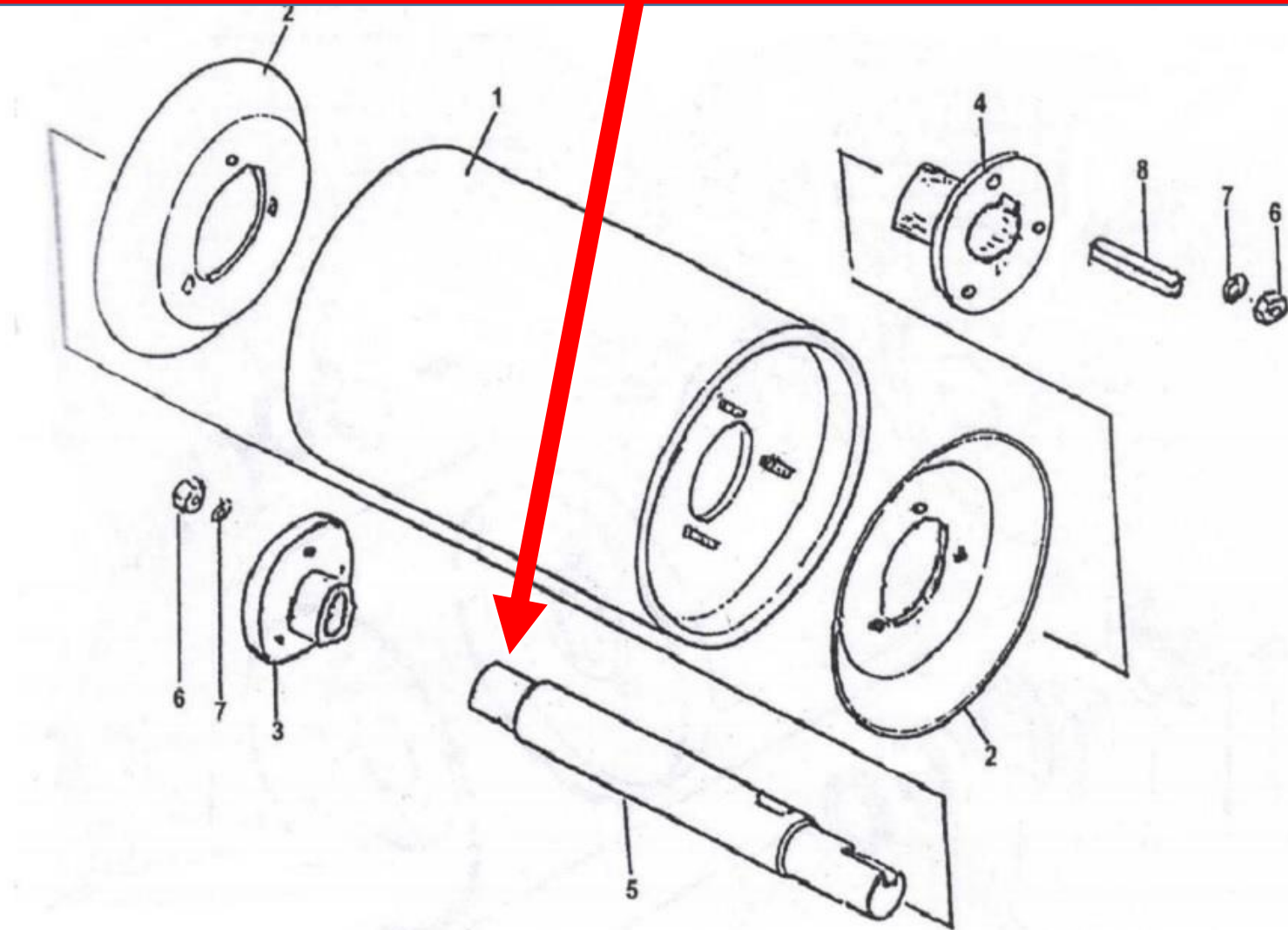


Рис. 29. Барабан ведущий ЗА 03.050 А